

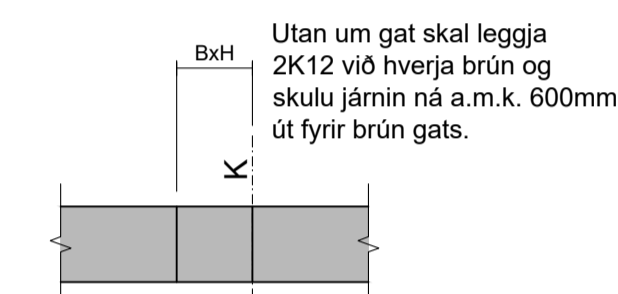
Skýringar:

Jarðvinna og fylling undir hús:
Grafa skal burt alla lausan jarðveg á fastan botn.
Fylla skal undir sökkla með víðurkenndu frostfriu fyllingarefni (mól)
Þjappa skal fyllingu þannig að þjöppunarþröf sýni minnst eftirfarandi niðurstöðu:
E2 > 120 Mpa og E2/E1 ≤ 2.3
Inn í sökkla skal fylla með frostfriu víðurkennnu efni (mól) og þjappa í lögum, ekki þykkari en 30 cm.

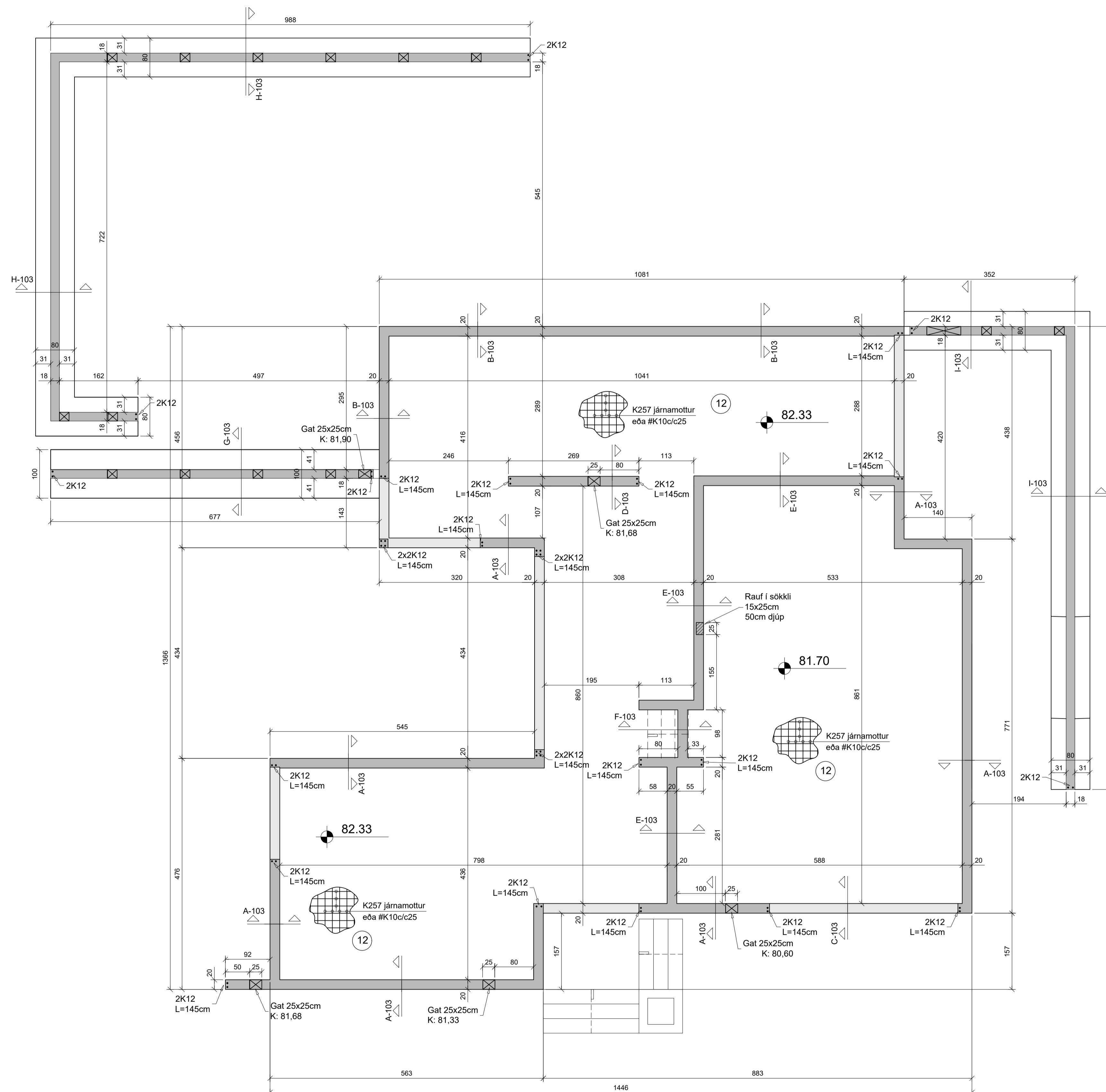
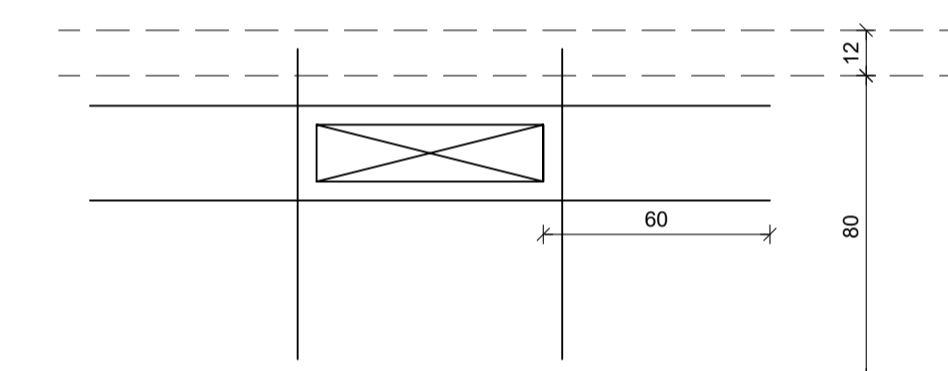
Steypa og steypustyrktarjárn:
Steypa í sökkla skal vera C25/30.
Steypa í gólfplötu skal vera C25/30, í gólfplötu komi K257 járnarmottur.
Verktaka er heimilt að nota í K10c/c25 í stað járnarmotta (bendjárna).
Undir gólfplötu komi einangrunarplast 100 mm þykk, rúmþyngd 24 kg/m².
Lofinnihald steypu í sökkla skal vera 5-7% og vís hlutfall minna en 0.5
Steypustyrktarjárn er kambastál KS50.

Járnur kringsum op er 2K12. Í veggendum hjá hurðum og gluggum niður í botnplötu koma 2K12 járn uppúr sökkli.

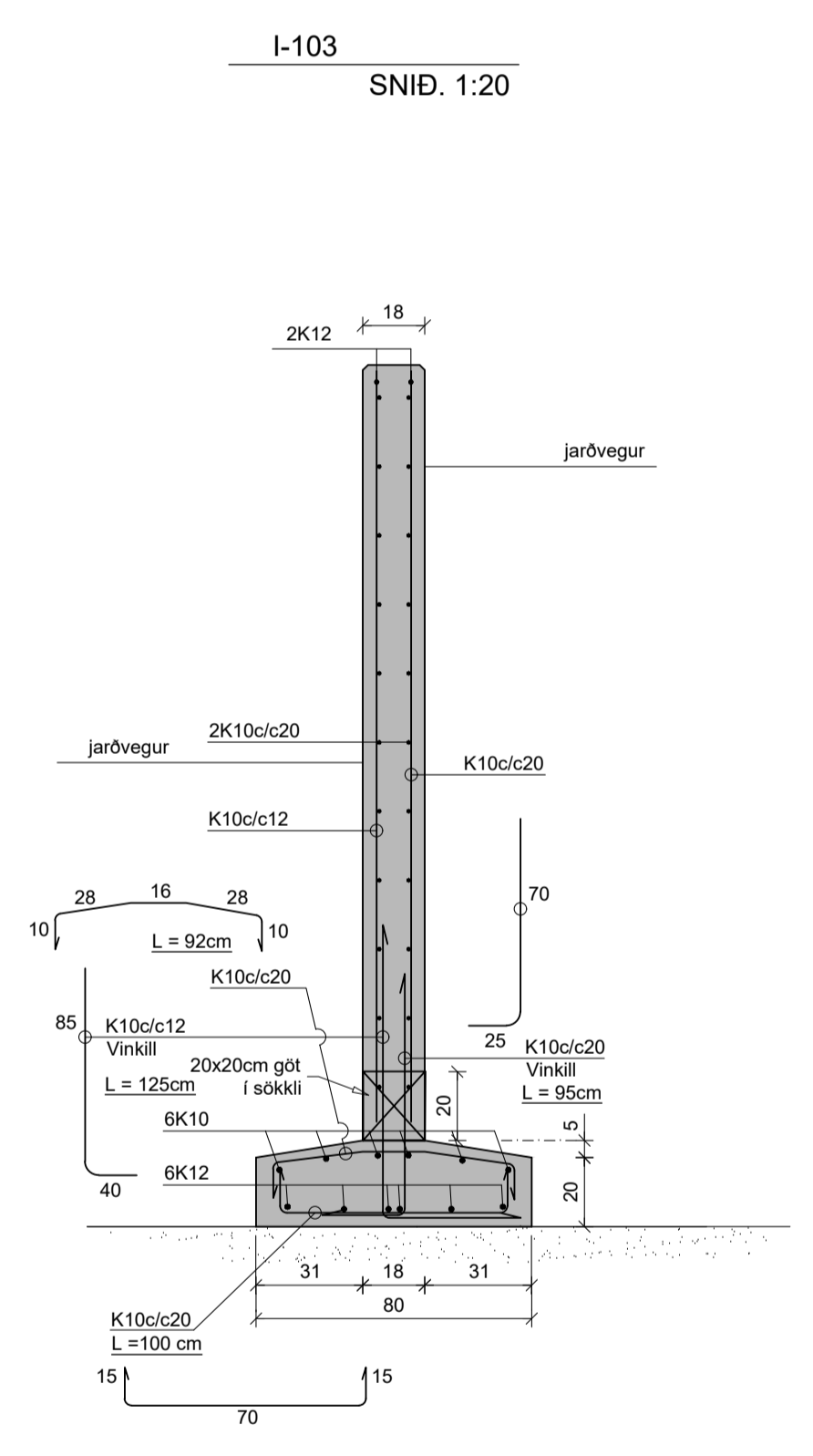
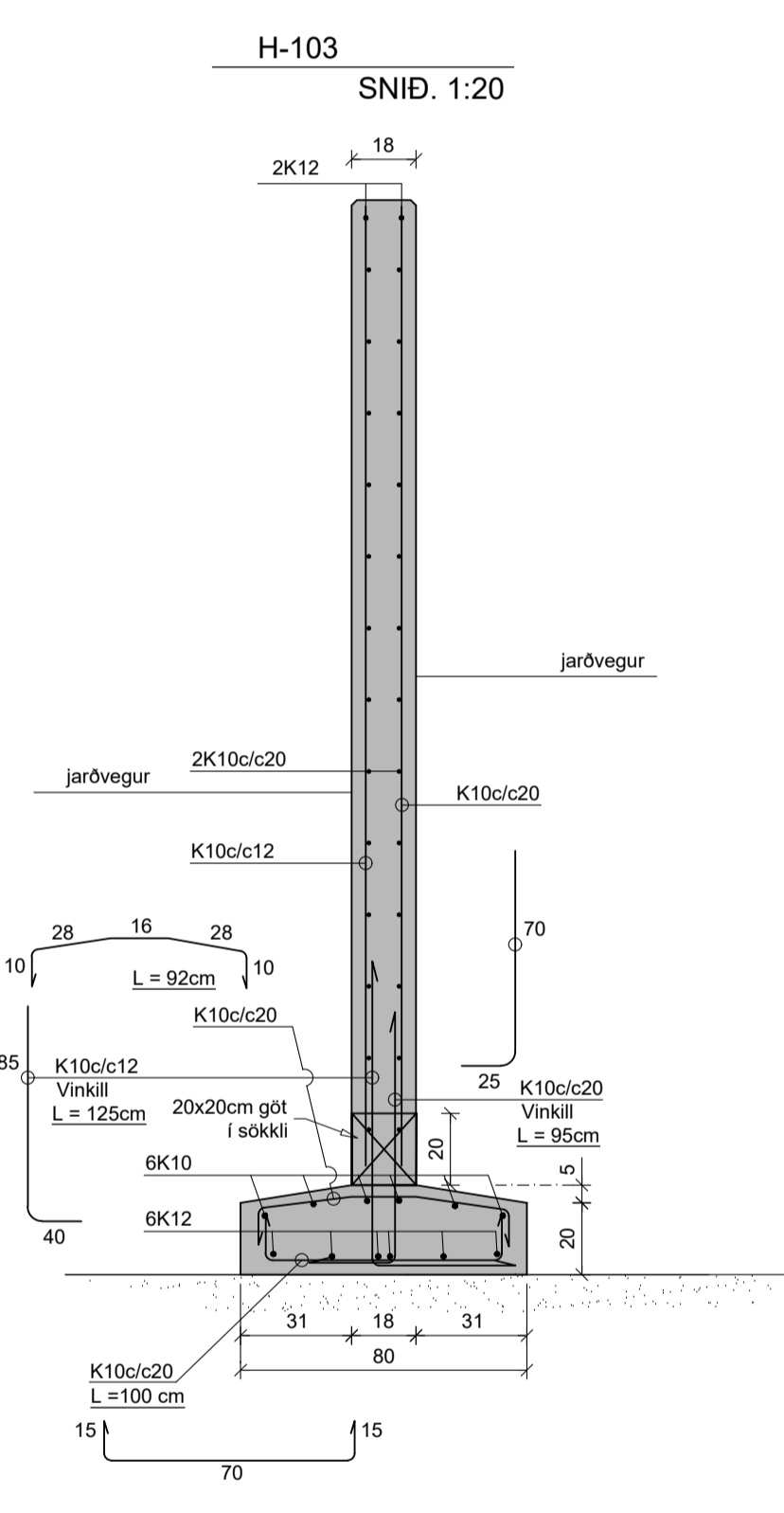
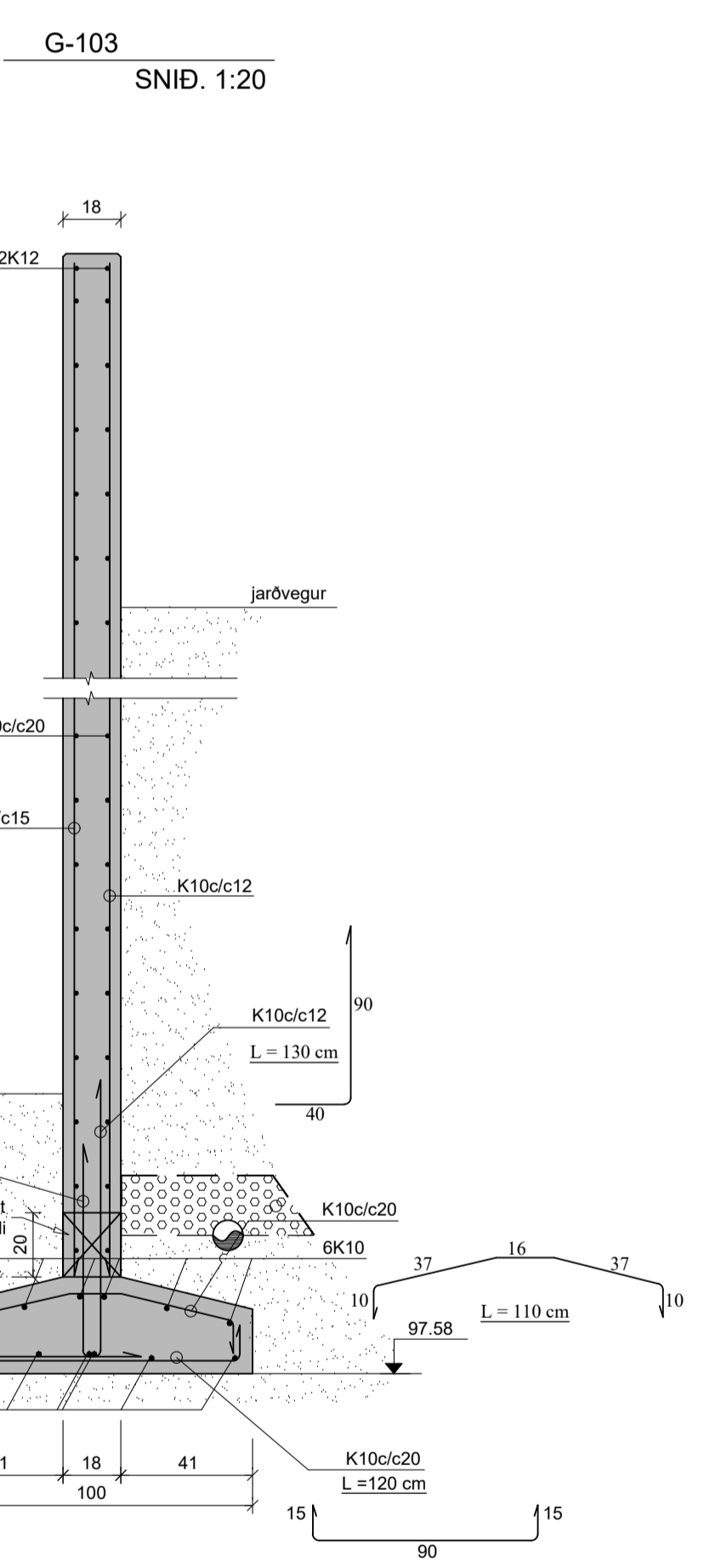
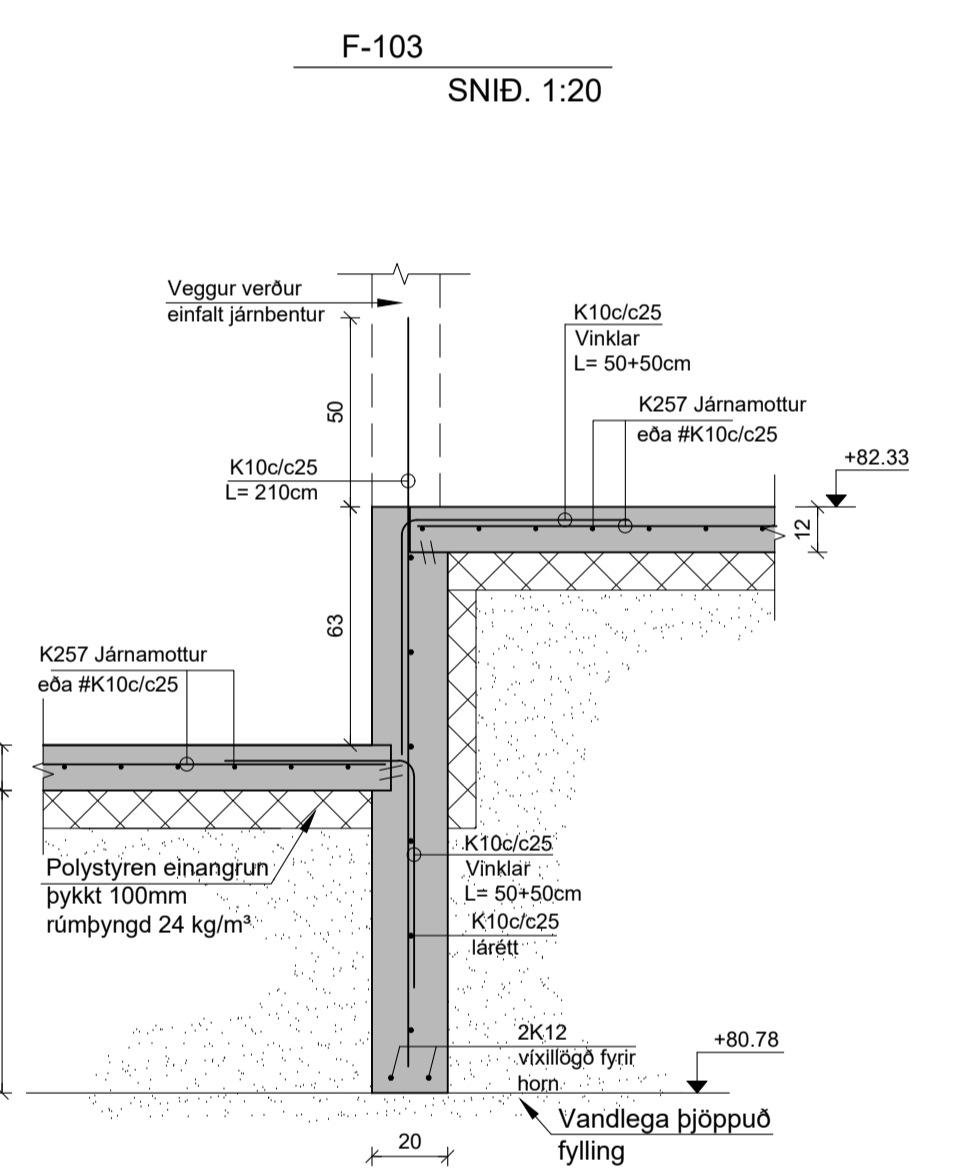
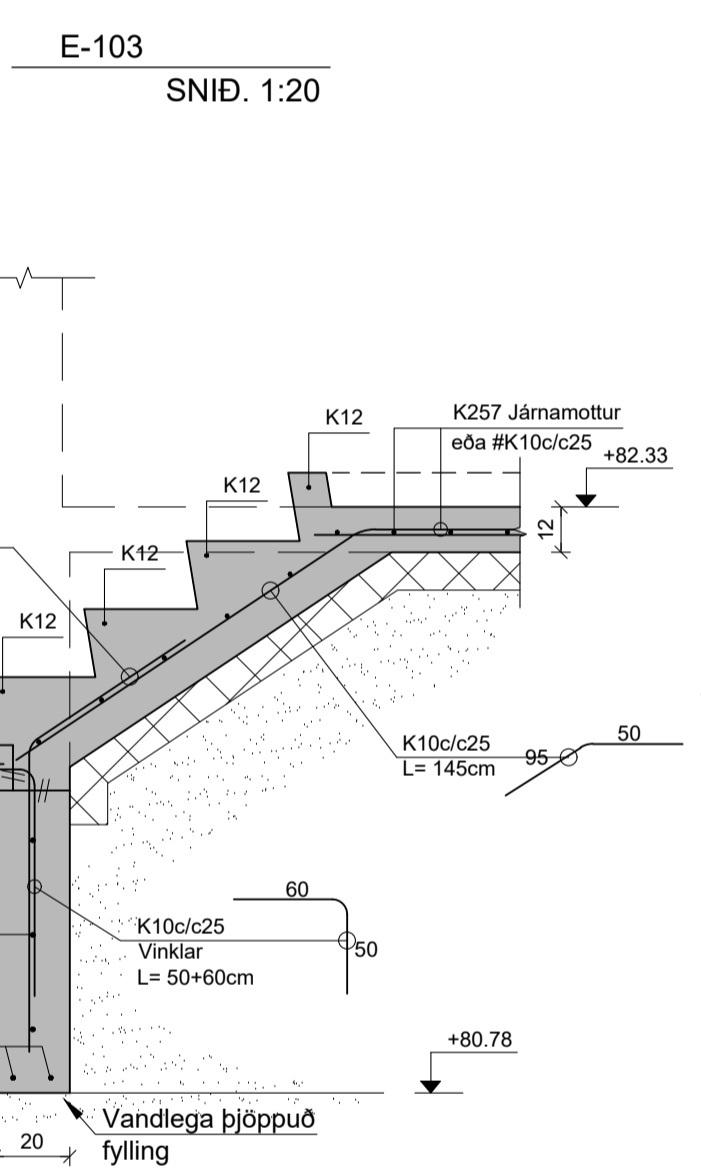
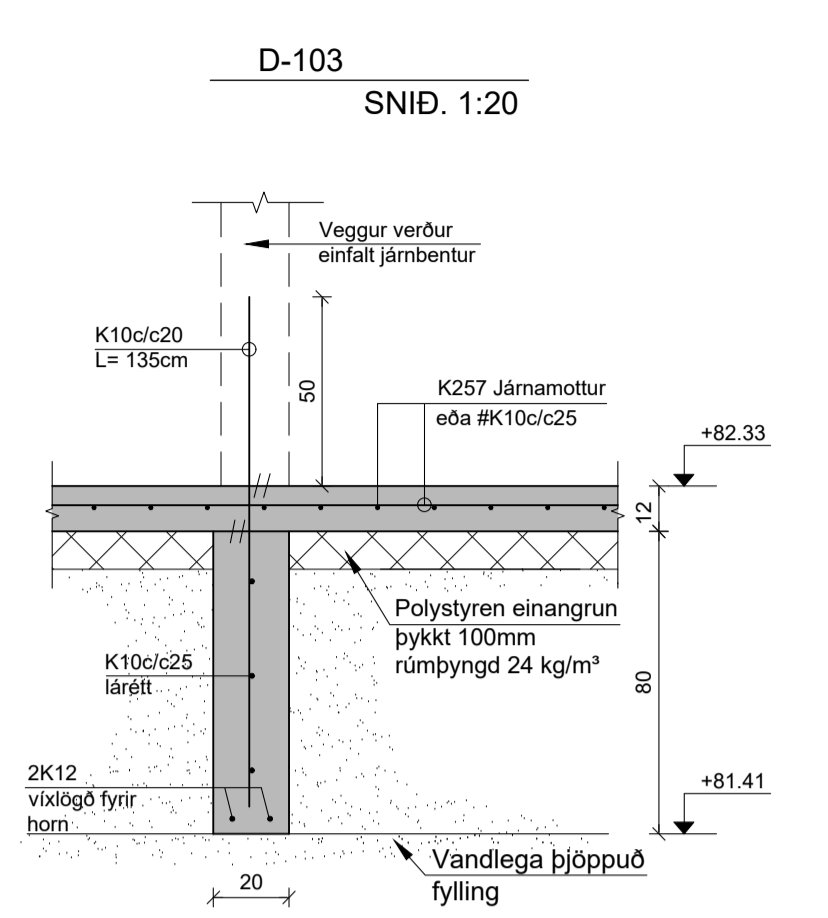
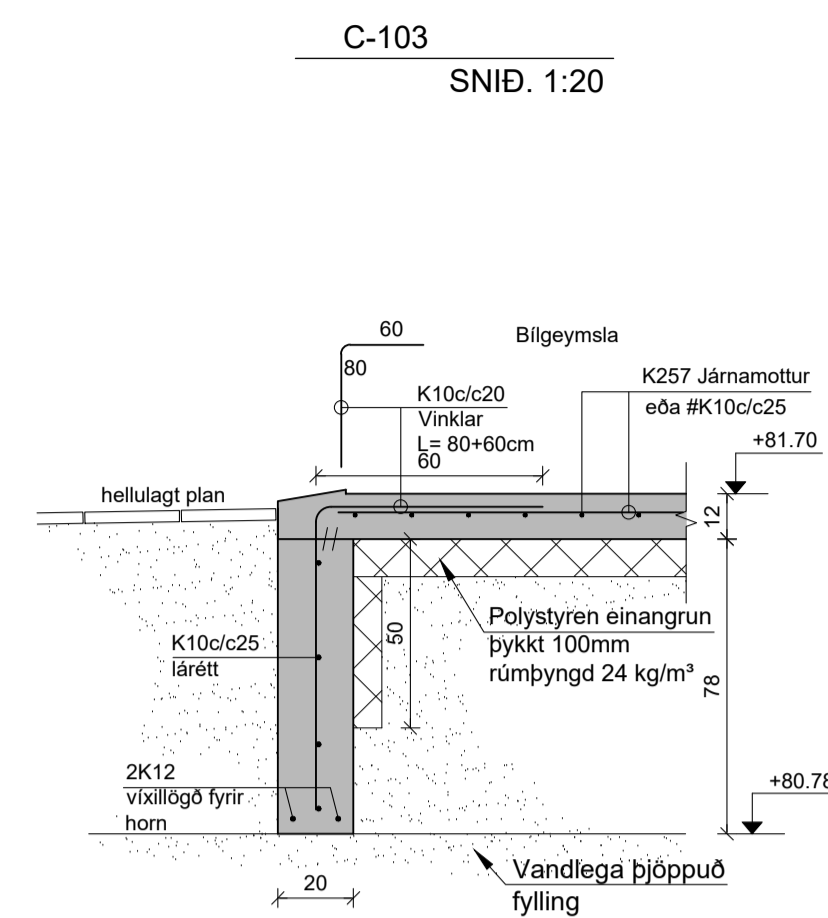
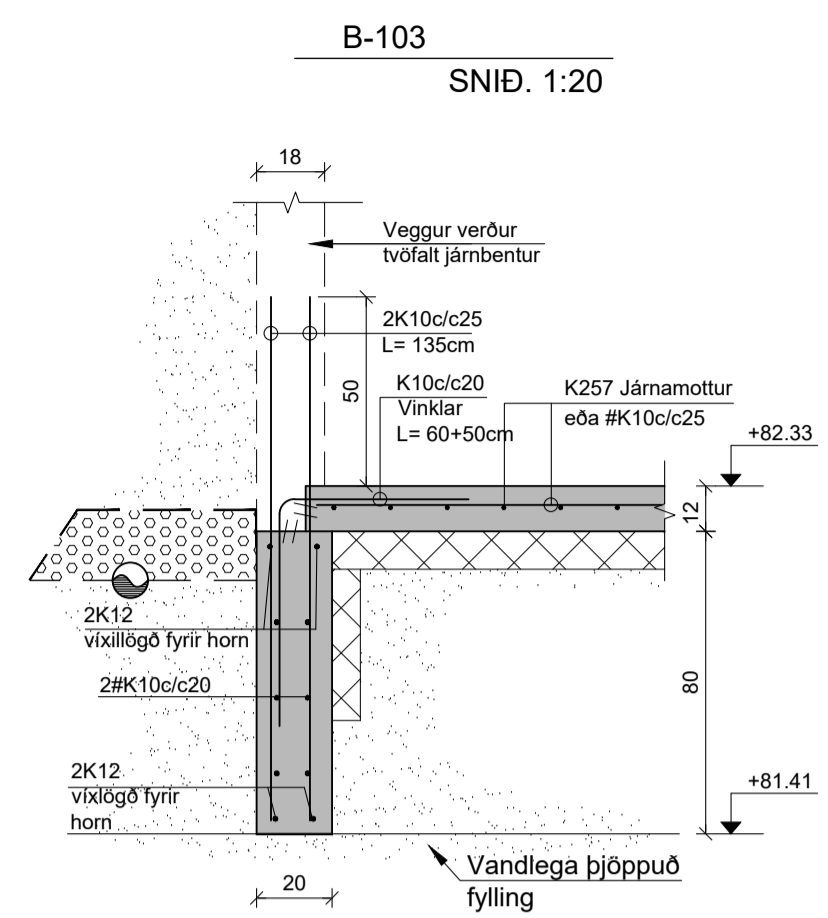
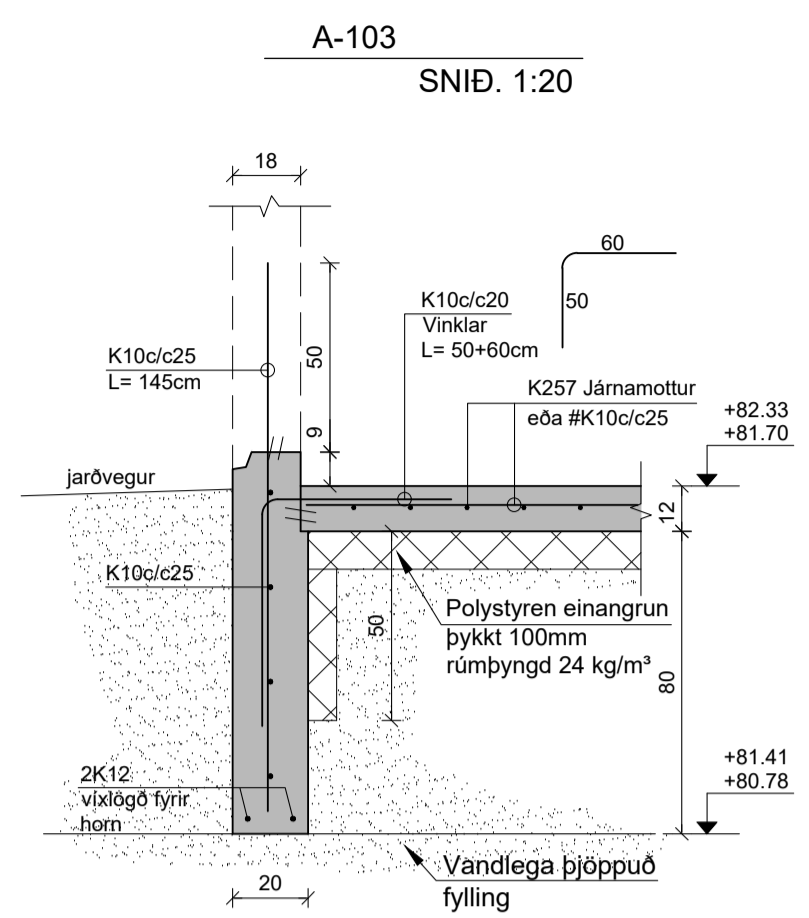
Göt í undirstöður:



K = kóti á neðri brún gats
B = breidd gats
H = hæð gats



Breyting b)	
Breyting a)	
Tilvísanir:	
Almennar skýringar:..... Sjá teikn. nr. B-101	
Axlarás 15 221 Hafnarfröi	
Undirstöður, grunnmynd, snið og skýringar.	B-102 Dagur: 31.05.24 Mæsk: 1:50
TAG teiknistofa ehf Langarima 21-23, 112 Reykjavík, sími: 568-6681, 699-4297	
Jón Kristjánsson Byggingarverkfæðingur kt. 210754-4829 netfang: jkris54@gmail.com	Atli Jóhann Guðbjörnsson Byggingarverkfæðingur kt. 260978-5789 netfang: atli@tagteiknistofa.is



Breyting b)	
Breyting a)	
Tilvísanir:	
Almennar skýringar:..... Sjá teikn. nr. B-101	
Axlarás 15 221 Hafnarfréi	
Undirstöður, snið.	B-102
	Dagur: 31.05.24
	Mök: 1:20
TAG teiknistofa ehf Langaríma 21-23, 112 Reykjavík, sími: 568-6681, 699-4297	
Jón Kristjánsson Byggingarverkfæðingur kt. 210754-4829 netfang: jkris54@gmail.com	Atli Jóhann Guðbjörnsson Byggingarverkfæðingur kt. 260978-5789 netfang: atli@tagteiknistofa.is